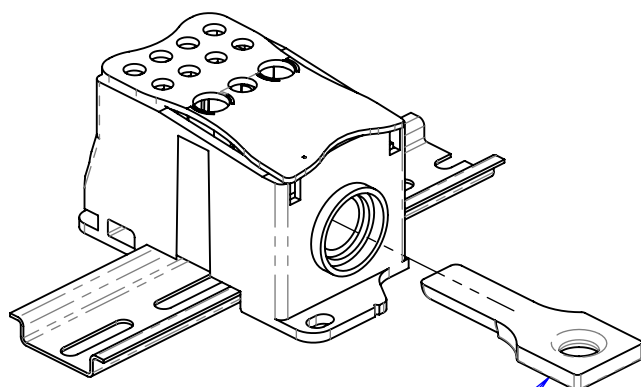
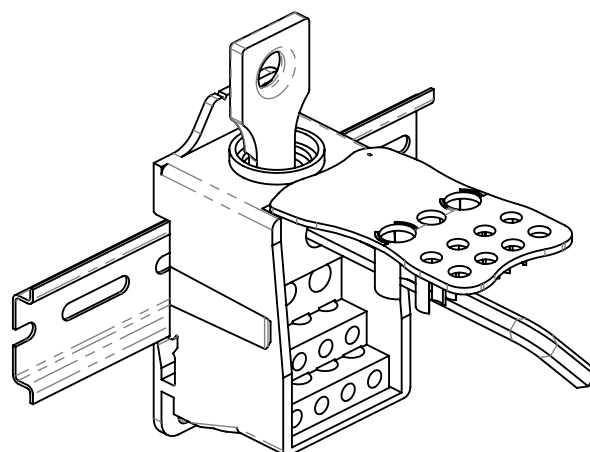
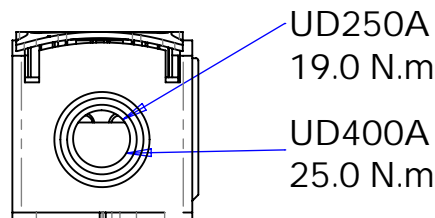


## Флажковий наконечник FLG250 / FLG400

Артикул 569160 / 569170



UD250A-FLG250  
UD400A-FLG400



### Примітка:

Затягуйте гвинти відповідно до зазначеного моменту, щоб забезпечити надійний електричний контакт і уникнути пошкодження з'єднань.

### Позначення елементів:

UD250A / UD400A – розподільний блок (250 A / 400 A)

FLG250 / FLG400 – клема типу «прапор» для під'єднання кабелю під кутом 90°

LF250 / LF400 – ввідна клема лінії (лінійний ввід)

### ПОПЕРЕДЖЕННЯ:

Зазначена продукція nVent повинна встановлюватися та використовуватися лише відповідно до інструкцій із монтажу та навчальних матеріалів, які можна отримати у представника Vector VS.

Продукцію nVent заборонено використовувати не за призначенням або в умовах, що перевищують зазначені допустимі навантаження. Усі інструкції потрібно повністю виконувати, щоб забезпечити правильне та безпечне встановлення й експлуатацію.

**Неправильне встановлення, неправильне використання, невідповідне застосування або недотримання інструкцій може призвести до несправності виробу, пошкодження майна, серйозних травм, а також до втрати гарантії.**

### ІНСТРУКЦІЇ З БЕЗПЕКИ:

Необхідно дотримуватися всіх чинних норм, правил і вимог, установлених для конкретного об'єкта.

Завжди використовуйте відповідні засоби індивідуального захисту — захисні окуляри, каску та рукавички, відповідно до умов застосування.